



alfalite®

LED DISPLAYS

Serie Litepix®



EL PANEL LED DE RENTAL ELEGIDO
POR LOS PROFESIONALES DE EVENTOS

www.alfalite.com

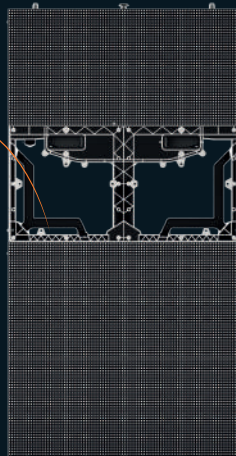
EL ANCLAJE DE LAS EMPRESAS DE RENTAL

- Martillo Superior y Lateral (2 cierres vs 4/6)
- Posicionadores superiores desmontables
- Posicionador lateral retráctil



Posicionadores superiores desmontables

Permite cambio de panel con pantalla montada



Posicionador lateral retráctil



Cierres de Martillo



RAPIDEZ Y PRECISIÓN

Mayor precisión mecánica
Inmejorable planitud

MANTENIMIENTO FÁCIL Y RÁPIDO

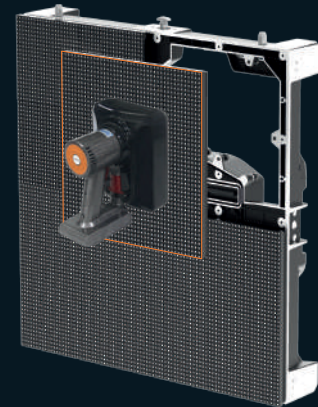
- Mantenimiento Frontal y Trasero
- Sin necesidad de herramientas
- Instalación/Desinstalación rápida y precisa
- MOM: Sustitución de módulos con calibración unificada



Las asas del chasis de la pantalla pueden usarse como soporte de escalada

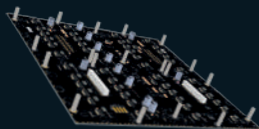


FÁCIL MANTENIMIENTO



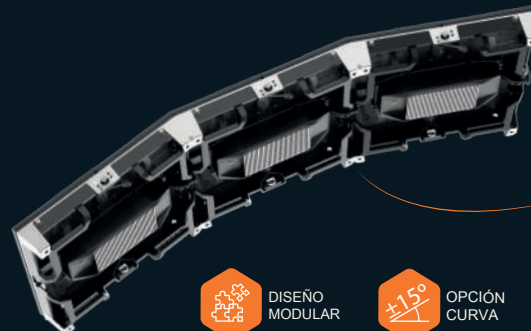
DISEÑO MODULAR Y VERSÁTIL

- Conectores Neutrik
- Curva cóncava/convexa de hasta $\pm 15^\circ$
- Cabinets de aluminio o magnesio
- ORIM[®] (Optical Resin Injection Module)



PCB

- 4/6 capas
- Tratamiento superficial de oro
- Marcado ROHS. Marcado UL



$\pm 15^\circ$



DISEÑO MODULAR



OPCIÓN CURVA

ORIM[®]

- $< 0,02$ mm de precisión/espacio entre módulos
- Máxima protección contra la electricidad estática. ESD $> 10KV$
- Parámetros de resistencia al fuego. Cumplimiento de UL94-0
- Facilidad de limpieza y protección contra golpes y agua



FABRICACIÓN Y DISEÑO PROPIO



ALTA PROTECCIÓN



CHASIS LIGERO

SMART PANEL

FABRICANTE EUROPEO 4.0

- Mantenimiento preventivo y remoto
 - Temperatura y humedad
 - Conexiones de **datos/vídeo**
 - Control tarjeta emisora y receptora
- Monitorización y gestión remota
 - Elementos externos
 - Valores de **color** y brillo
 - Frecuencia de refresco (Hz)

- Diseño industrial Mecánico y Electrónico
 - Herramientas de Diseño CAD y 3D
 - Simulación AR (Realidad Aumentada)
- Producción PCB. Líneas propias SMD
 - Trazabilidad
 - Automatización y **Sistemas de control**
 - Indicadores para análisis **BIG DATA**
- Metodología **LEAN** Manufacturing



Calidad, Fiabilidad, Durabilidad MAYOR VALOR RESIDUAL

SMART POWERBOX

ALFALITEWOW

- Indicador de estado en la **Powerbox**
 - Reporta el estado de **alimentación, datos/vídeo**
 - Estado de la señal **principal/backup**

CALIBRACIÓN COLOR/BRILLO ALFALITE CUSTOM



#abrelosojos
#somasalfalite

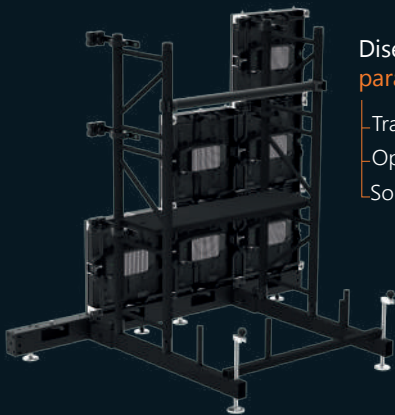
No fans-Noise free
Disipación por **convección libre**
FA, HUB y Módulos **conectados sin cables**



ACCESORIOS PARA INSTALACIONES

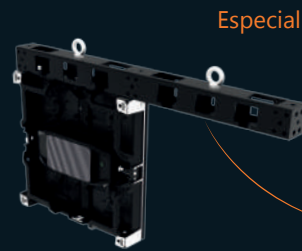
SISTEMA DE STACK

HANGING BAR



Diseño propio y versátil pensado para **Litepix**

- Travesía de seguridad
- Opción de plataforma
- Soporte de pesos



Especialmente diseñada para **Litepix**
Distintas medidas



Instalación **DRAG and DROP**



APLICACIONES EN SUELOS

TRANSPORTE



Polycarbonato
Cristal Templado
Transitables e Interactivas



Flight cases de Alfalite
Máxima protección
Mínimo peso

LA TECNOLOGÍA MÁS AVANZADA, DISEÑADA PARA EMOCIONAR

ESPECIFICACIONES DE PRODUCTO

ALFALITE SERIE LITEPIX®								
	LITEPIX OUTDOOR SERIES			LITEPIX INDOOR SERIES				
MODELO	LITEPIX 3+	LITEPIX 4+	LITEPIX 5+	LITEPIX 1Pro	LITEPIX 1i	LITEPIX 2Pro	LITEPIX 2i	LITEPIX 3i
PIXEL PITCH (mm)	3.9	4.8	5.9	1.5	1.9	2.6	2.9	3.9
RESOLUCIÓN DEL PANEL (pixel)	128 x 128	104 x 104	84 x 84	320 x 320	256 x 256	192 x 192	168 x 168	128 x 128
RESOLUCIÓN DE MÓDULO (pixel)	64 x 64	52 x 52	42 x 42	160 x 160	128 x 128	96 x 96	84 x 84	64 x 64
TAMAÑO DEL PANEL (mm)	500 x 500			500 x 500				
CONFIGURACIÓN DEL PÍXEL	RGB 3 EN 1 SMD			RGB 3 EN 1 SMD				
TAMAÑO DE CADA MÓDULO (mm)	250 x 250			250 x 250				
PESO DEL PANEL (kg) Aluminio/Magnesio	8.9/7.8			8.9/7.8				
BRILLO (cd/m ²)	5.000			1.900		1.300		
TASA DE REFRESCO (Hz)	3.840			4.440		3.840		
GRADO DE PROTECCIÓN (rear/front)	IP65 outdoor			IP22 indoor				
CONSUMO MEDIO (W/panel)	30			65				
VIDA ÚTIL ESTIMADA (hours)	100.000			100.000				
VERSIÓN CURVA (pasos de 2,5°)	-15°/+15°			-		-15°/+15°		

CERTIFICACIONES   

* Las especificaciones técnicas pueden ser flexibles según el proyecto

** Las certificaciones EMC y ROHS superan ampliamente los valores de la norma



P.I. Doña Paca. C/ Zalema, 2.
21720 Rociana del Condado
Huelva. SPAIN.

Website: www.alfalite.com
info@alfalite.com
Telf. 959 41 73 71



@Alfalite



Alfalite.led



alfalite.led



Alfalite